

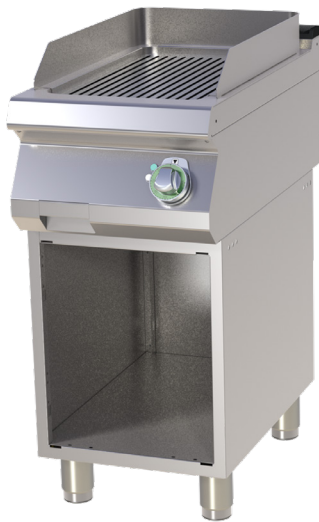
Fiche technique

Caractéristiques du produit



Plaque de cuisson nervurée chromée avec soubassement

Modèle	Code SAP	00019423
FTRC 740 E	Groupe d'articles	Grilles et plaques de cuisson



- Type de surface de l'appareil: Nervuré
- Dimensions de la planche à griller [mm x mm]: 560 x 370
- Épaisseur de la planche à griller [mm]: 12.00
- Matériau de la plaque supérieure: AISI 304
- Tiroir de récupération de la graisse: Oui
- Température maximale de l'appareil [° C]: 300
- Finition de surface: Chrome poli 0,03 mm
- Rebord amovible: Oui

Code SAP	00019423	Puissance électrique [kW]	4.500
Largeur nette [mm]	400	Alimentation	400 V / 3N - 50 Hz
Profondeur nette [mm]	730	Dimensions de la planche à griller [mm x mm]	560 x 370
Hauteur nette [mm]	900	Type de surface de l'appareil	Nervuré
Poids net [kg]	50.90	Type de plan de travail	Emboutie aux formes et angles arrondis - nettoyage d'entretien confortable

Fiche technique

Dessin technique



Plaque de cuisson nervurée chromée avec soubassement

Modèle

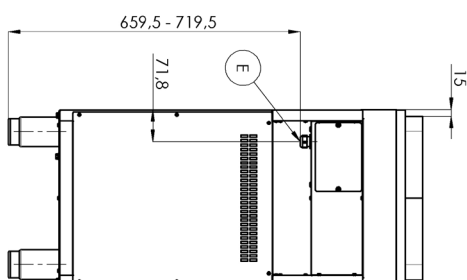
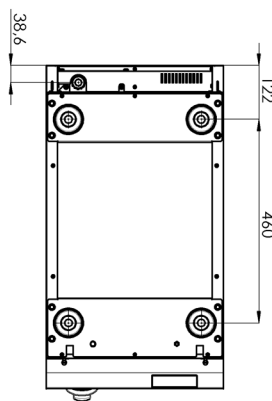
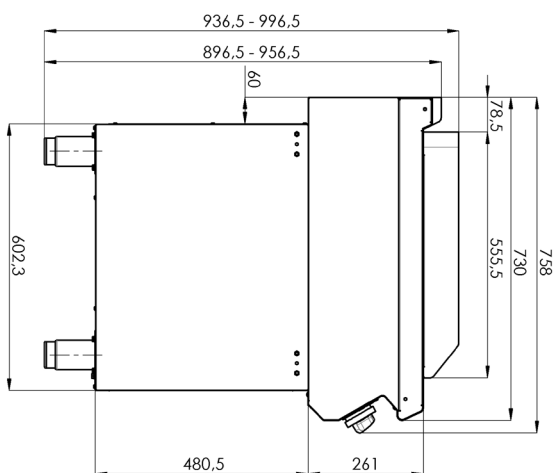
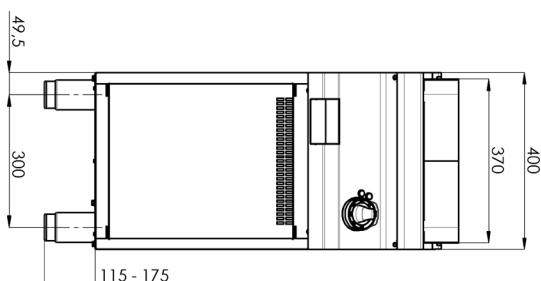
Code SAP

00019423

FTRC 740 E

Groupe d'articles

Grilles et plaques de cuisson



Fiche technique

Paramètres techniques



Plaque de cuisson nervurée chromée avec soubassement

Modèle	Code SAP	00019423
FTRC 740 E	Groupe d'articles	Grilles et plaques de cuisson

1. Code SAP:

00019423

2. Largeur nette [mm]:

400

3. Profondeur nette [mm]:

730

4. Hauteur nette [mm]:

900

5. Poids net [kg]:

50.90

6. Largeur brute [mm]:

440

7. Profondeur brute [mm]:

800

8. Hauteur brute [mm]:

1080

9. Poids brut [kg]:

57.50

10. Type d'appareil:

Appareil électrique

11. Type de construction de l'appareil:

Avec soubassement

12. Puissance électrique [kW]:

4.500

13. Alimentation:

400 V / 3N - 50 Hz

14. Indice de protection d'enveloppe:

IP24

15. La couleur extérieure de l'appareil:

Acier inoxydable

16. Matériel:

AISI 304 plaque supérieure et revêtement

17. Indicateurs:

Voyants de marche et de préchauffement du four

18. Type de plan de travail:

Emboutie aux formes et angles arrondis - nettoyage d'entretien confortable

19. Matériau de la plaque supérieure:

AISI 304

20. Épaisseur de la plaque supérieure [mm]:

1.50

21. Finition de surface:

Chrome poli 0,03 mm

22. Température maximale de l'appareil [° C]:

300

23. Température minimale de l'appareil [° C]:

50

24. Accès au service:

De l'avant en retirant le panneau avant

25. Thermostat de sécurité:

Oui

26. Thermostat de sécurité jusqu'à X ° C:

36

27. Pieds réglables:

Oui

28. Dimensions de la planche à griller [mm x mm]:

560 x 370

Fiche technique

Paramètres techniques



Plaque de cuisson nervurée chromée avec soubassement

Modèle	Code SAP	00019423
FTRC 740 E	Groupe d'articles	Grilles et plaques de cuisson

29. Épaisseur de la planche à griller [mm]:

12.00

32. Rebord amovible:

Oui

30. Tiroir de récupération de la graisse:

Oui

33. Type de surface de l'appareil:

Nervuré

31. Récipient amovible:

Non